

ဝံသးစူၤဘိဘၣ်က့ၤ
“Please Repair...”



Mercy Housing

Karen

Introduction & Acknowledgements

Part of being a good renter is being able to effectively communicate needed repairs to property managers. Similarly, part of being a good landlord is having an understanding of the residents' repair needs. The Refugee Housing Program designed this illustrated housing repair guide to help refugees and other renters with limited English communicate repair requests to property managers. This repair guide will be provided to landlords and service providers working with refugees and other immigrants.

Key collaborators on this project are: Carol Kimball, Artist; Scott Robbins, Refugee Housing Program Manager; David Still Maintenance Supervisor for Mercy Housing; Jennifer Gueddiche, Program Director of the African Community Center; and Joseph Thompson, Regional Director of Property Operations for Mercy Housing.

We gratefully acknowledge the translation services provided by the Interpreter Network of Colorado, a program of the Spring Institute for Intercultural Learning for completion of the language translations of this product.

For further information on the Refugee and Immigrant Housing Program, please contact Mercy Housing, Inc., 1999 Broadway, Suite 1000, Denver, CO 80202, phone 303-830-3300.

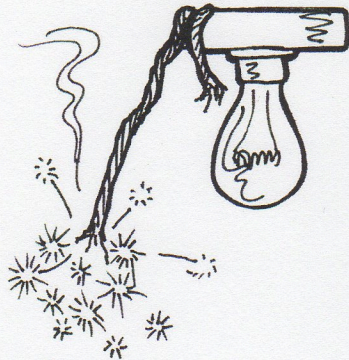
တၢ်ဘိးဘၣ်သ့ၣ်ညါဒီးတၢ်ဒုးသ့ၣ်ညါ

ဒ်သိးနကမ့ၢ်ပုၤငါဟံၣ်လၢအဂ့ၤတၢ်န့ၣ်နကဘၣ်မ့ၢ်ပုၤသ့ဘိးသ့ၣ်ညါတၢ်တၢ်လၢအဒုးသ့ၣ်ညါတၢ်လၢတၢ်ကြးဘိးအိၤတဖၣ်ဆူမဲၤန့ၣ်က့ၤလီၤဒ်န့ၣ်အသိးဟံၣ်ခိၣ်လိၢ်ကစၢ်လၢအဂ့ၤတၢ်န့ၣ်နကဘၣ်န့ၣ်ပၢၢ်ပုၤငါဟံၣ်တၢ်လၢအတၢ်လိၢ်လၢတၢ်လၢကဘၣ်ဘိးဂ့ၤထီၣ်န့ၣ်က့ၤန့ၣ်လီၤ. Refugee Housing Program ထူးထီၣ်ဒုးကဲထီၣ်ဝဲတၢ်ဘိးဂ့ၤထီၣ်ဟံၣ်လံာ်ပိၢ်ကျဲလၢကမၤစၢ်ပုၤဘၣ်ကီၤဘၣ်ခဲဒီးပုၤငါဟံၣ်အဂ့ၤတဖၣ်လၢကတီၤကီၤလၢကျိၣ်ဘၣ်စ့ၤတဖၣ်ဒ်သိးဘိးဘၣ်သ့ၣ်ညါဟံၣ်ခိၣ်ကစၢ်လၢတၢ်ဘိးန့ၣ်အိၤတၢ်လၢဟးစိၤကသ့အဂီၢ်လီၤ. လံာ်ပိၢ်ကျဲဘိးဂ့ၤထီၣ်တၢ်အံၤတၢ်ကဟ့ၣ်အိၤဆူဟံၣ်ခိၣ်ကစၢ်ဒီးပုၤမၤစၢ်ပုၤလၢဟဲန့ၣ်လီၤအိၣ်လၢကီၢ်ပုၤတဖၣ်လီၤ.

ပုၤမၤသကိးတၢ်လၢတၢ်မၤတဘျီအံၤန့ၣ်မ့ၢ် Carol Kimball, Artist; Scott Robbins, Refugee Housing Program Manager; David Still Maintenance Supervisor for Mercy Housing; Jennifer Gueddiche, Program Director of the African Community Center; Joseph Thompson, Regional Director of Property Operations for Mercy Housing လီၤ.

လၢနကသ့ၣ်ညါအါထီၣ်ဘၣ်Refugee and Immigrant Housing Program အဂီၢ်ဝံသးစူဆဲးကျိးဘၣ် Mercy Housing, Inc., 1999 Broadway, Suite 1000, Denver, CO 80202, phone 303-830-3300.

ကိစ္စ



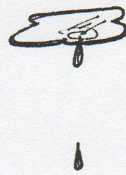
* Sparks
ကပီကတြပ်
ကိစ္စ



Smoke
အိမ်
ကိစ္စ

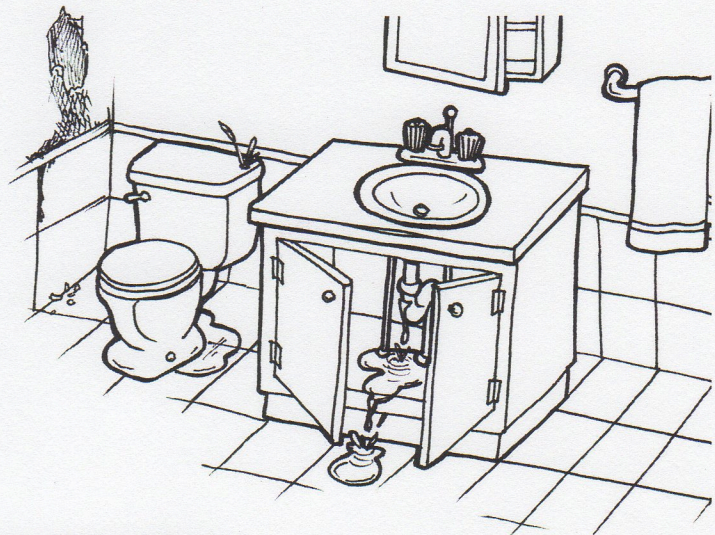


Fire
မုန်အူ
ကိစ္စ



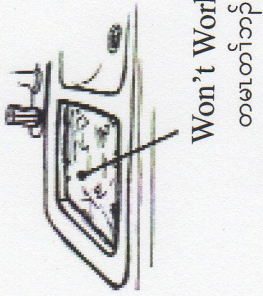
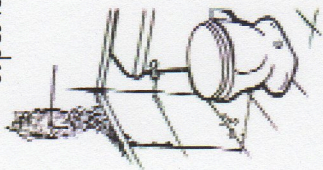
Leak
လီလော်

Water Stain
ဘန်အာဒီးထံ

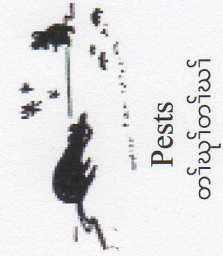
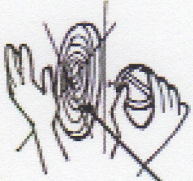


ကိစ္စတံ့ကစာ်
ကိစ္စ _____

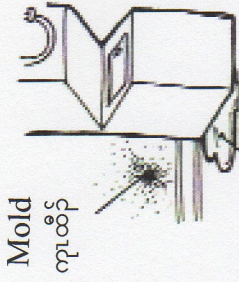
Water Stain
ဘုံအားထံ



Won't Work
တမတင်ဘုံ



Pests
တင်လှိုင်တင်သာ



Mold
ကုထိပ်

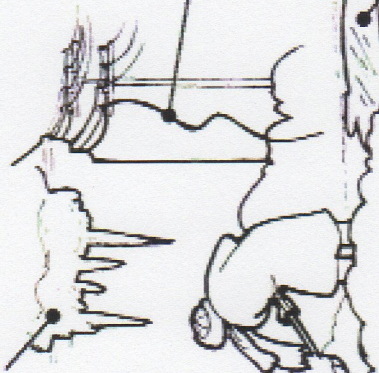


Too Cold
ခုံတလာ



Too Hot
ကိတလာ

Ice
ထံကိလိပ်



Broken Wire
မုံအုပျံးတးရ်
ကိးရဲဘာ

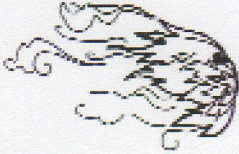
Snow
မုံခုံဖဲ



Sparks
ကပ်ကတြဲ
ကိးရဲဘာ

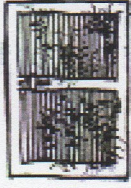


Smoke
အိမ်
ကိးရဲဘာ

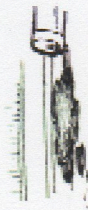


Fire
မုံအု
ကိးရဲဘာ

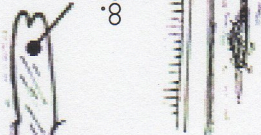
Dirty
ဘုံအဲ



Stain
ဘုံအဲ



Ice
ထံကိလိပ်



Hole
တင်ပူ

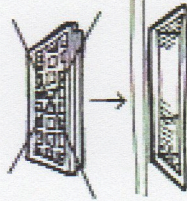


Bad Smell
နာတမုံဘုံ

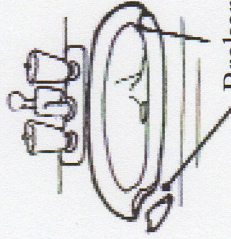


Noisy
သိပ်သတြဲ

Missing
လိမော်



Broken
သုပဖး



Maintenance Request #:

နံမံ

တင်တဲအဲ

လိကတိတင်

ဝံသးပူဘုံဘုံကံ
မုံနံ

Karen

Bad Smell
နံ့တမာန်ဘဉ်

Broken
သုဉ်ဖး

Dirty
ဘဉ်အာ

Hole
တၢ်ပုၤ

Leak
လီၤလဲၤ

Missing
လီၤမၢ်

Mold
ကုၤထီၣ်

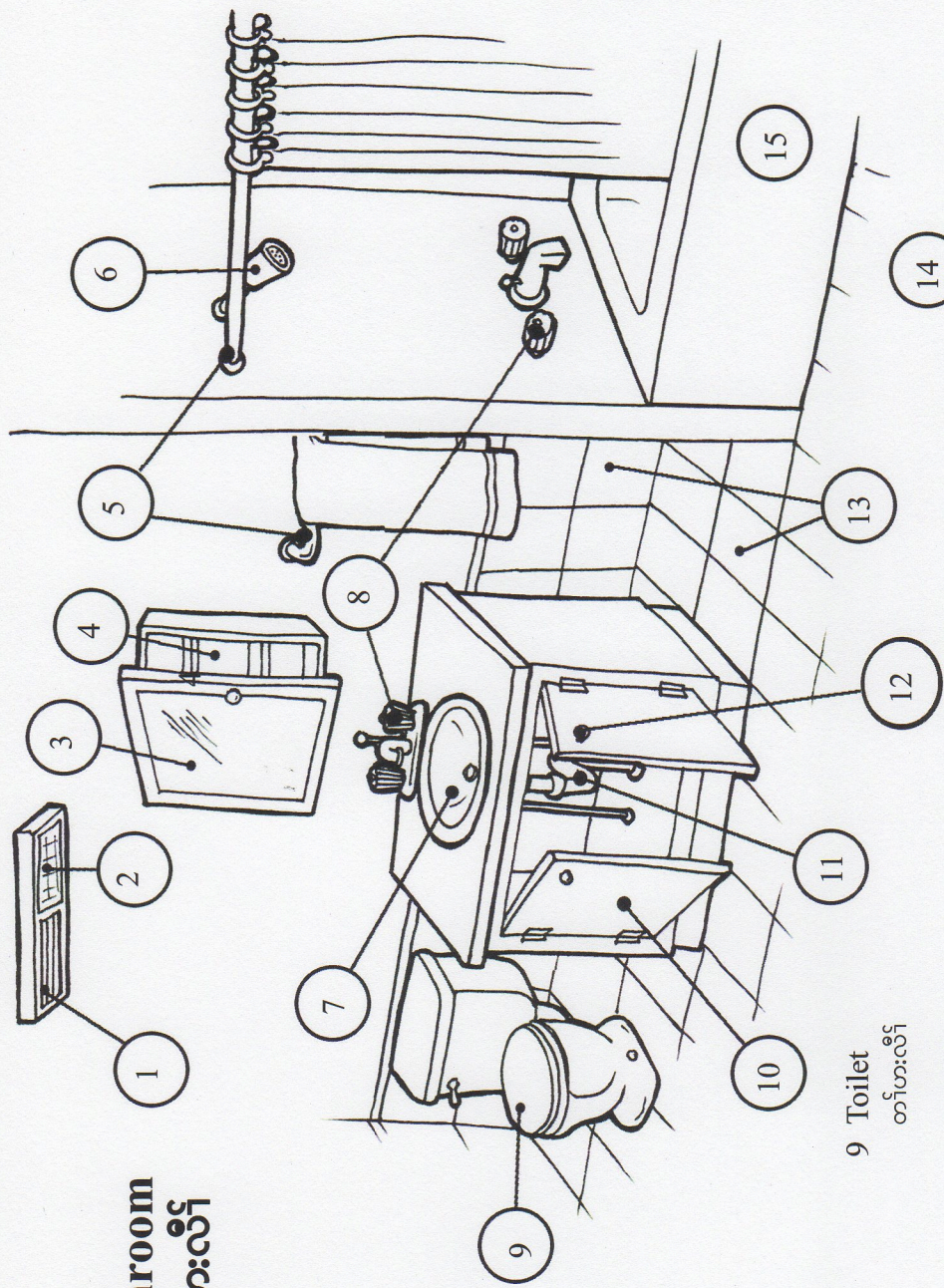
Noisy
သီၣ်သဏ္ဍဲ

Stain
ဘဉ်အာ

Water Stain
ဘဉ်အာဒီးထံ

Won't Work
တမၤတၢ်ဘဉ်

Bathroom တၢ်ဟးလီၢ်



1 Fan
လီၤနီၣ်ဝဲၤကသုဉ်

2 Light
မုဉ်အူ

3 Mirror
မိၣ်ထံကလၢ

4 Cabinet
တၢ်ဟံတၢ်မိတၢ်လဲၤလီၢ်

5 Rod
နီၣ်တု /ထးဖျါဉ်

6 Shower
လုဉ်ထံ

7 Sink
တၢ်ပျါမံၣ်လီၢ်

8 Faucet
ထံၤအိ(ထံတဲထီၣ်လီၢ်)

9 Toilet
တၢ်ဟးလီၢ်

10 Door
ပဲၤတြီၤ

11 Pipe
ထံၤပျီ

12 Handle
စုၤမိၣ်လီၢ်

13 Tile
ကိဘု

14 Floor
သုဉ်ဘဉ်ခိဉ်

15 Tub
တၢ်လုဉ်ထံလီၢ်

Maintenance Request #:

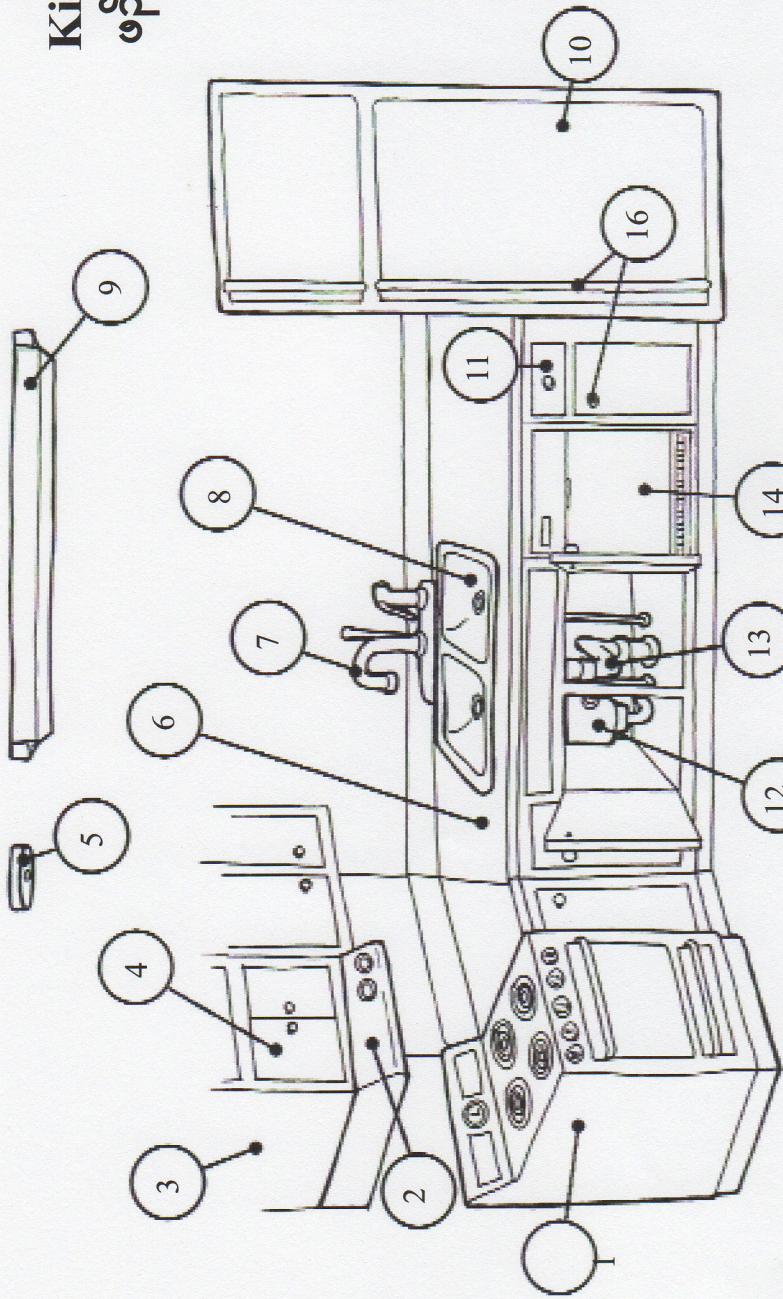
နံၣ်မံၤ _____

ဝံသးစူၤဘိဘဉ်ကုၤ

မုၢ်နံၣ် _____ တၢ်တခါအံၤ _____ လီၤကတိၤတၢ် _____

Karen

Kitchen ဖန်ကျ



- Hole
တၢ်ပူ
- Leak
လီလံ
- Missing
လီမၢ်
- Mold
တုထီၣ်
- Noisy
သီၣ်သဏ္ဍဲ
- Stain
ဘၣ်အၢ
- Water Stain
ဘၣ်အၢဒီးထံ
- Won't Work
တဖၤတၢ်ဘၣ်

Bad Smell
နၢတဖၣ်ဘၣ်

Broken
သုၣ်ဖး

Dirty
ဘၣ်အၢ

14 Dishwasher
စးသွး

15 Floor
သုၣ်ဘၣ်ခိၣ်

16 Handle
စုဖိၣ်လီၤ

12 Disposal
ဘၣ်တၢၤကွဲၣ်

13 Pipe
ထံၣ်ပျီ

10 Refrigerator
ထံၣ်ခၢၢ

11 Drawer
တၢၤပၢၣ်တၢ်ဖိတၢ်လၢ

6 Countertop
စီၤနီၤခိၣ်(အိၣ်မုၢ်လီၤ)

7 Faucet
ထံၣ်မၤတိ(ထံၣ်ထီၣ်လီၤ)

8 Sink
တၢ်ပျီမံၣ်လီၤ

1 Stove
လၢကိၣ်

2 Exhaust Fan
လီၤနီၤတၢ်ကသုၣ်

3 Cabinet
တၢ်လၢတၢ်ဖိတၢ်လၢလီၤ

4 Door
ပဲၤတြီၤ

5 Smoke Alarm
စးတၢ်ပၢၣ်လီၤမုၢ်အူလှၢ

Maintenance Request #:

နံၣ်မံၤ _____

မုၢ်နံၣ် _____ တၢ်တခါအံၤ _____ လိာ်တၢ်တၢ် _____

ဝံသးစူၤဘၣ်ကျ

Karen

Dirty
တၢ်အါ

Hole
တၢ်ပူ

Leak
လီလံ

Missing
လီမၢ်

Mold
က့ၢ်ထီၣ်

Noisy
သီၣ်သဏ္ဍဲ

Stain
တၢ်အါ

Water Stain
တၢ်အါဒီးထံ

Won't Work
တၢ်မၤတၢ်ဘၣ်

Living Areas အိၣ်သးလိာ်

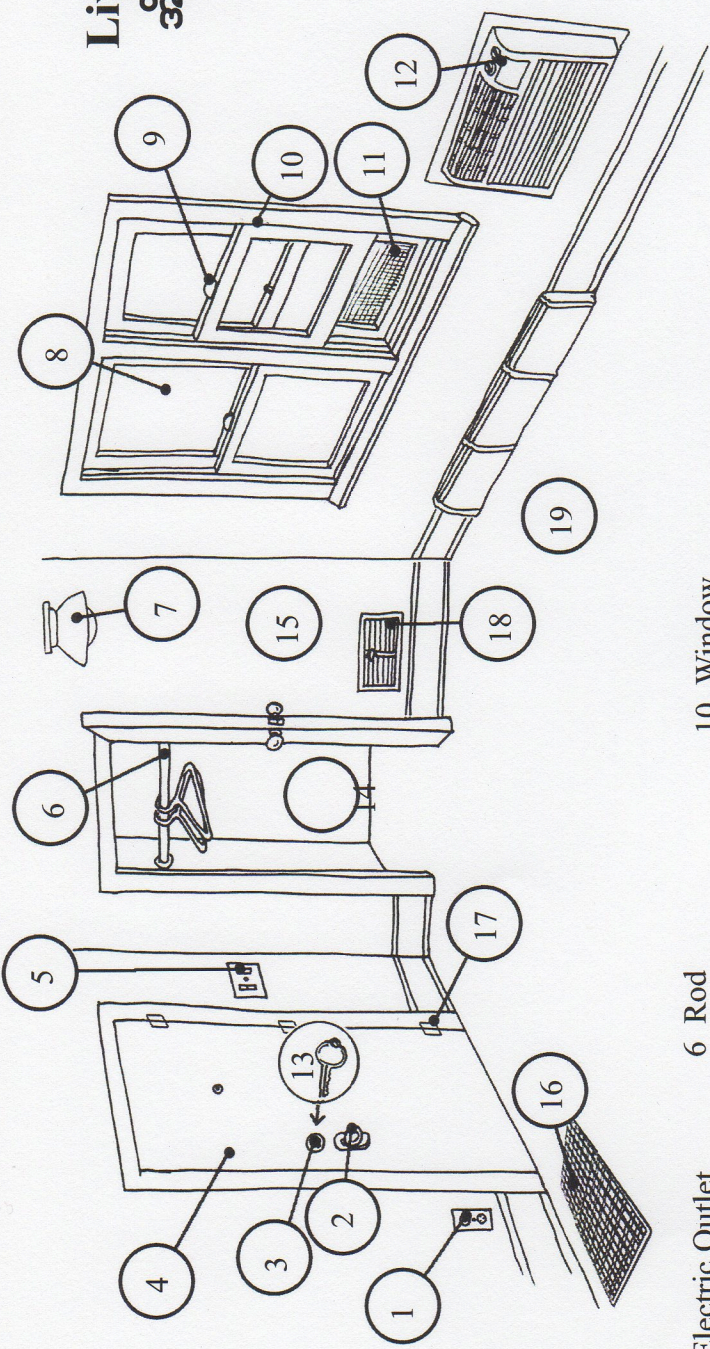
Bad Smell
နၢ်တၢ်မ့ၢ်ဘၣ်

Broken
သ့ၣ်ဖး

17 Hinge
ဖဲးလဲး (ပးတး)

18 Grille
တၢ်ပံၤတၢ်မိတၢ်အါဘၣ်သီ

19 Carpet/Floor
တၢ်ခါသ့ၣ်ဘၣ်



1 Electric Outlet
မ့ၢ်အူစီးကးအလီၢ်

2 Handle
စုစီၣ်လိာ်

3 Lock
ကးတၢ်

4 Door
ပဲၤတြဲၣ်

5 Switch
အီးထီၣ်လိမ့တမ့ၢ်မ့ၢ်ခ့ၢ်

6 Rod
နီၣ်က့ၢ်/ထးဖျါၣ်

7 Light
မ့ၢ်အူ

8 Glass
ထံၣ်ခါခဲး

9 Lock
ကးတၢ်

10 Window
ပဲၤတြဲၣ်

11 Screen
တၢ်ကးဘၢတၢ်

12 Heater/Cooler
ဖဲးမၤကီၢ်တၢ် ဖဲးမၤန့ၢ်တၢ်

13 Key
သီးခွဲး

14 Closet
တၢ်ပံၤတၢ်မိတၢ်လိာ်လိာ်
(ဆုက့ၢ်)

15 Wall
တၢ်ရူၣ်ကတၢၤ

16 Grille
တၢ်ပံၤတၢ်မိတၢ်အါဘၣ်သီ

Maintenance Request #:

နံၣ်မံၤ _____

ဝံသးဖျါဘၣ်က့ၢ်

မုၢ်နံၣ် _____ တၢ်တခါအံၤ _____ လိကတီၢ်တၢ် _____

Karen

Bad Smell
နံ့တမာန်တန်

Broken
သင့်စး

Dirty
တင့်အာ

Hole
တင်္ဂု

Leak
လီလံ

Missing
လီမာ်

Mold
ကုထိုင်

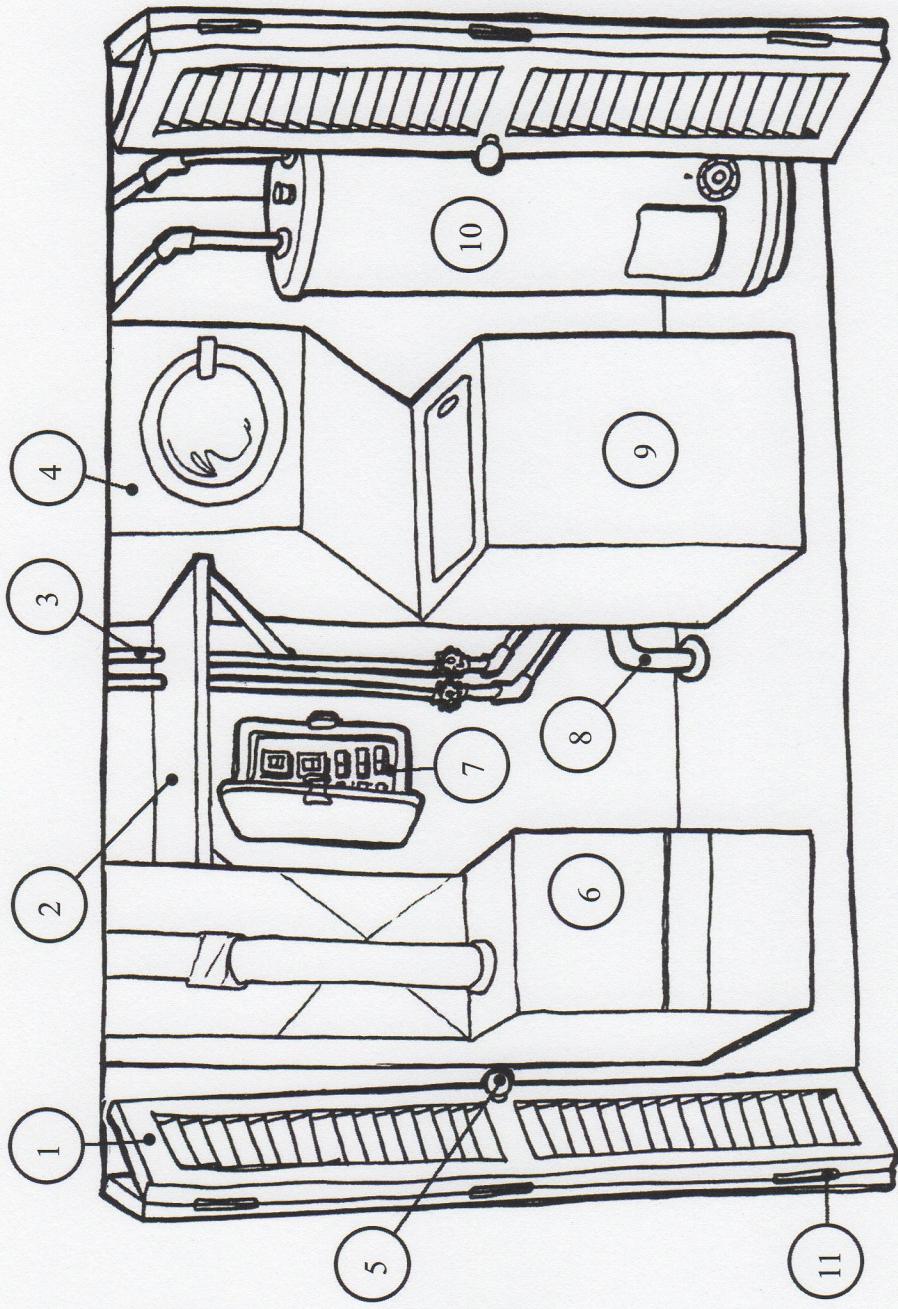
Noisy
သိပ်သဏ္ဍ

Stain
တင့်အာ

Water Stain
တင့်အာဒီးထ

Won't Work
တမတင်တင်

Utilities လီမုန်အူ



1 Door
ပဲကြိမိ

2 Shelf
တင်္ဂတီခိုင်

3 Pipe
ထံပျီ

4 Dryer
စးမလူထိုင်ဆုက

5 Handle
စီမံင်လီ

6 Heater
စးမလူကိုင်တင်

7 Electric Panel
မုန်အူပျီလီ

8 Hose
ထံမီလီ

9 Washer
စးဆျိုင်တင်

10 Water Heater
စးမလူကိုင်ထံ

11 Hinge
စးလဲး (ပးတး)

Maintenance Request #:

နံမံ

ဝံသးစူဘိုတင်ကု

မုန်နံ

တင်္ဂတခါအံ

လီကတီတင်

Karen

Bad Smell
နံ့တဖန်ဘဉ်

Broken
သဉ်ဖး

Dirty
ဘဉ်အါ

Hole
တၢ်ပူ

Leak
လီလံ

Missing
လီမၢ်

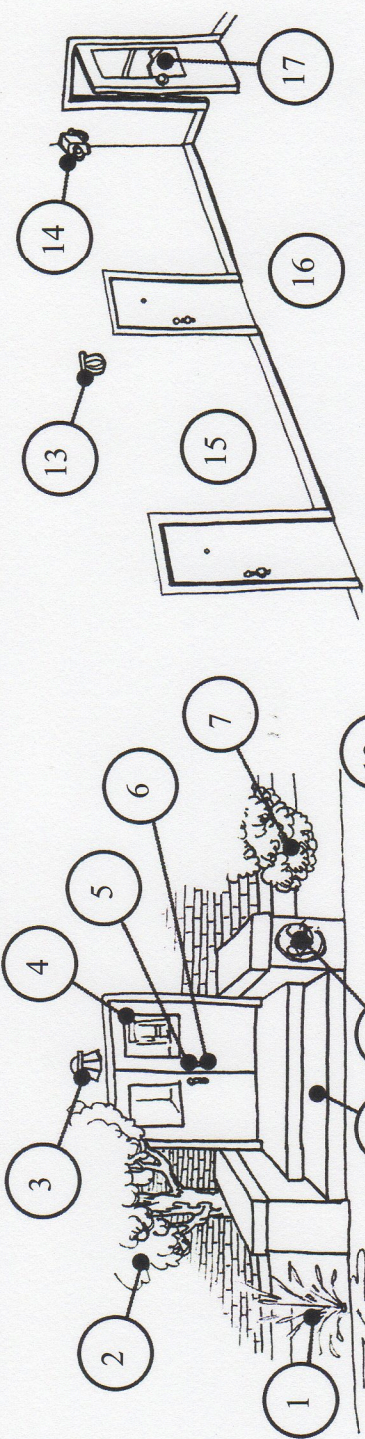
Mold
ဂှၢ်ထီၣ်

Noisy
သီၣ်သံဉ်

Stain
ဘဉ်အါ

Water Stain
ဘဉ်အါဒီးထံ

Won't Work
တဖၤတၢ်ဘဉ်



Common Areas

တၢ်လီၤမုၢ်ဆဉ်မုၢ် ၤဂီၤ

1 Sprinkler
ဂူထံ(ဂူနီၣ်ထံ)

2 Tree
သဉ်

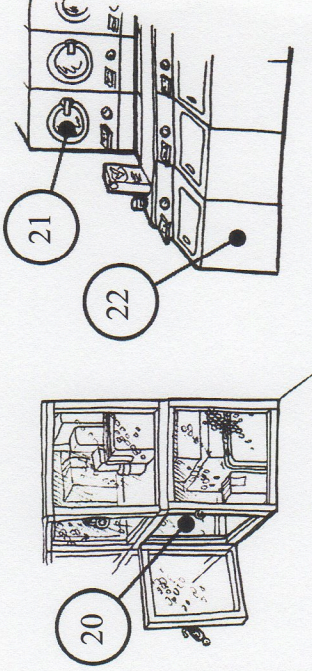
3 Light
မုၢ်အူ

4 Door
ပဲဉ်း

5 Lock
ကးတံၢ်

6 Handle
စုဖိၣ်လီၤ

7 Plants
တၢ်မုၢ်တၢ်ဆိ



8 Pavement
ဒါလီၤကျါတံၢ်

9 Stair
ယံ

10 Graffiti
တၢ်ဂီၤတူး

11 Parking
Dividers
တၢ်နီၤဖးကျါပတုၣ်လီၤ

12 Sidewalk
ကျဲၤတဖၤ

13 Light
မုၢ်အူ

14 Security
Camera
ဘဉ်ဘၢခဲမၤရၢ်

15 Hallway
ကျဲၤစၢၤ

16 Carpet
ဟံၣ်ဒါ

17 Stair
ယံ

18 Swimming
Pool
တၢ်ပိၢ်ထံလီၤ

19 Dumpster
တၢ်စူးကွဲၣ်တၢ်လီၤ

20 Storage Unit
တၢ်ဟံတၢ်ဖိတၢ်လံလီၤ

21 Dryer
စဲးမၤသုထီၣ်ဆုကၤ

22 Washer
ဆဲးဆျဲၣ်တၢ်

Maintenance Request #:

နံမံၤ _____

မုၢ်နံၤ _____ တၢ်တခါအံၤ _____ လီၤကတိၤတၢ် _____

ဝံသးစူးဘျီဘဉ်ကုၤ

Karen